

**5303,5403 Tractors  
(PY5303L,PY5403L)**



**JOHN DEERE**

**PARTS CATALOG**

**5303,5403 Tractors  
(PY5303L,PY5403L)**

**PC4481 (Sep-10) English**

**John Deere Equipment Pvt. Ltd.**

**SOUTH AMERICAN EDITION**

Printed in Germany(Revised)

COPYRIGHT © 2010

DEERE & COMPANY

Moline, Illinois

All rights reserved



# 10-A01

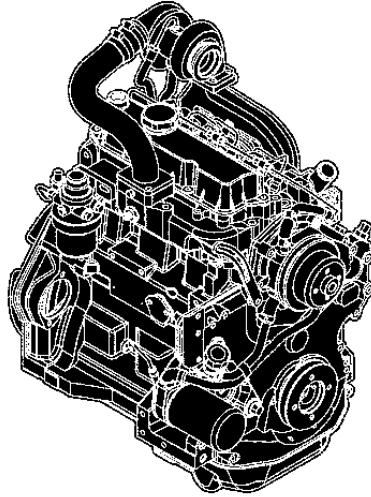
5303, 5403 TRACTORS (PY5303L,PY5403L,SOUTH AMERICAN EDITION)

PRIMARY PICTORIAL INDEX  
INDICE GERAL  
INDICE PRINCIPAL DE ILUSTRACIONES

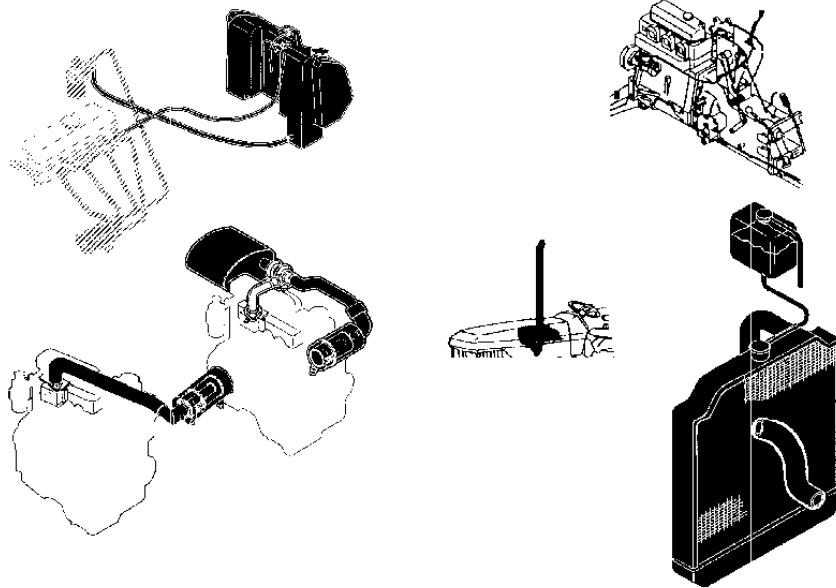
PY51449 -UN-25APR06

020-	A01
020-	A02
020-	A03
030-	A01
030-	A02

20



30



PY51449

# 10-A02

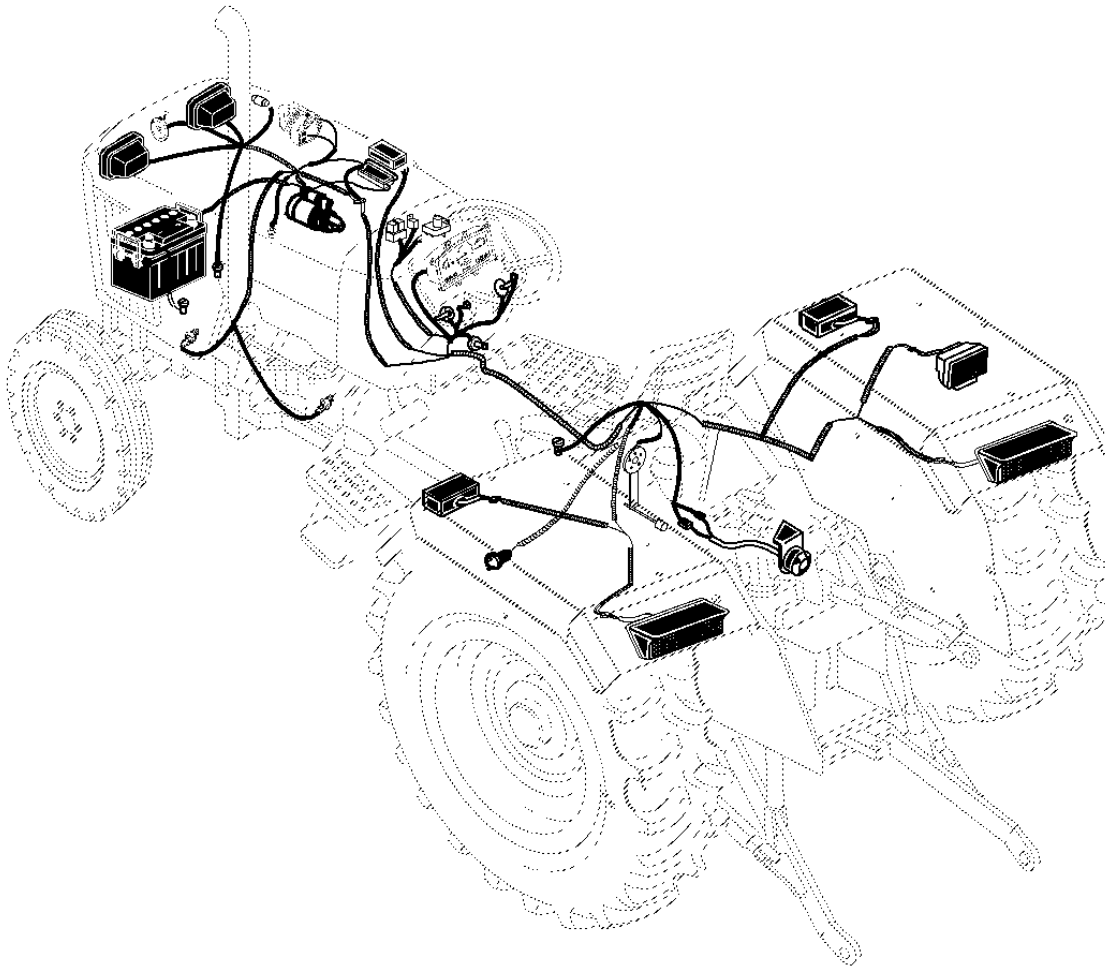
5303, 5403 TRACTORS (PY5303L,PY5403L,SOUTH AMERICAN EDITION)

PRIMARY PICTORIAL INDEX  
INDICE GERAL  
INDICE PRINCIPAL DE ILUSTRACIONES

040- A01

PY51707 -UN-05SEP06

40



PY51707

**Thanks very much for your reading,  
Want to get more information,  
Please click here, Then get the complete  
manual**

**JustClickHere** 

**NOTE:**

**If there is no response to click on the link above,  
please download the PDF document first, and then  
click on it.**

**Have any questions please write to me:  
[admin@servicemanualperfect.com](mailto:admin@servicemanualperfect.com)**

# 10-A03

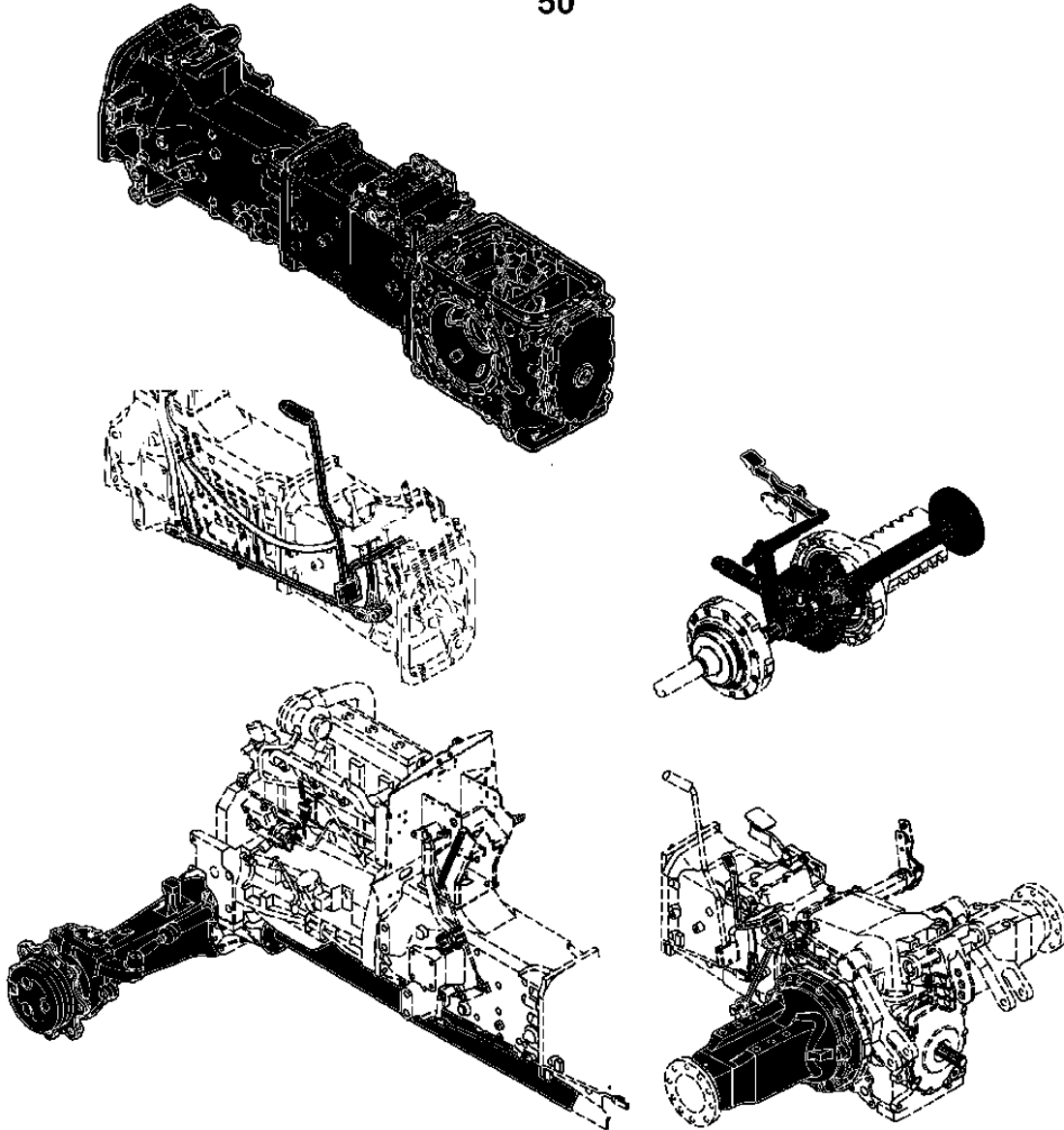
5303, 5403 TRACTORS (PY5303L,PY5403L,SOUTH AMERICAN EDITION)

PRIMARY PICTORIAL INDEX  
INDICE GERAL  
INDICE PRINCIPAL DE ILUSTRACIONES

PY52431 -UN-28APR08

050- A01
050- A02
050- A03
050- A04

50



PY52431

# 10-A04

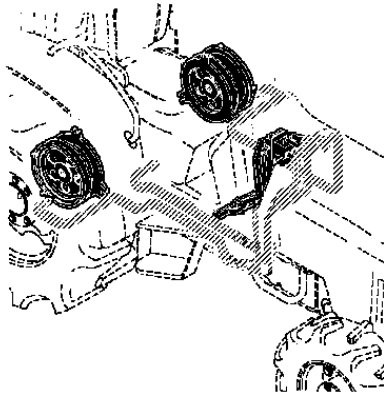
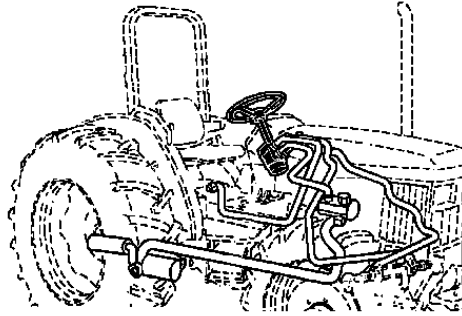
5303, 5403 TRACTORS (PY5303L,PY5403L,SOUTH AMERICAN EDITION)

PRIMARY PICTORIAL INDEX  
INDICE GERAL  
INDICE PRINCIPAL DE ILUSTRACIONES

060- A01

PY55104 -UN-03JUN09

60



PY55104

# 10-A05

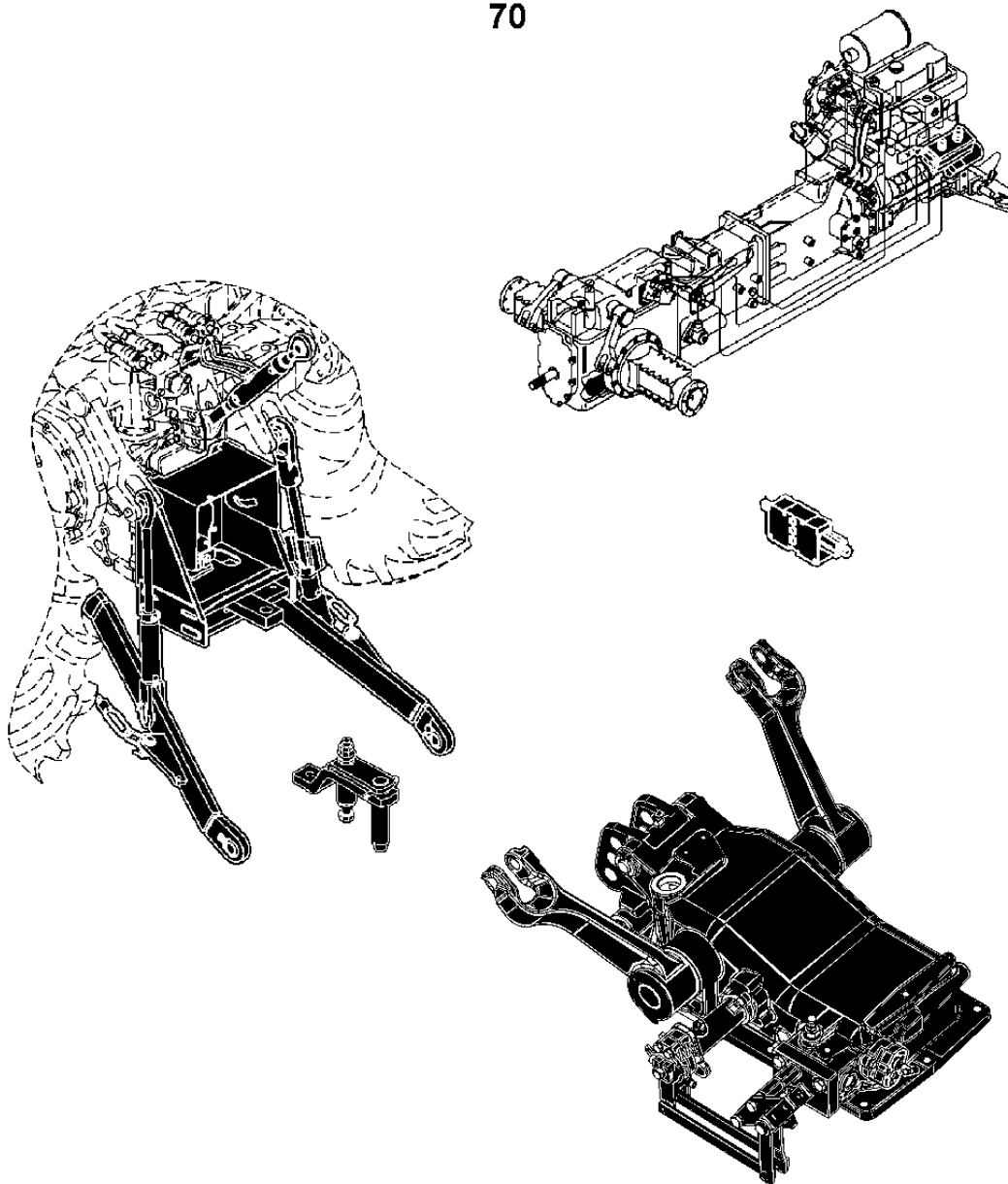
5303, 5403 TRACTORS (PY5303L,PY5403L,SOUTH AMERICAN EDITION)

PRIMARY PICTORIAL INDEX  
INDICE GERAL  
INDICE PRINCIPAL DE ILUSTRACIONES

PY51240 -UN-11NOV05

070- A01
070- A02

70



PY51240



# 10-A06

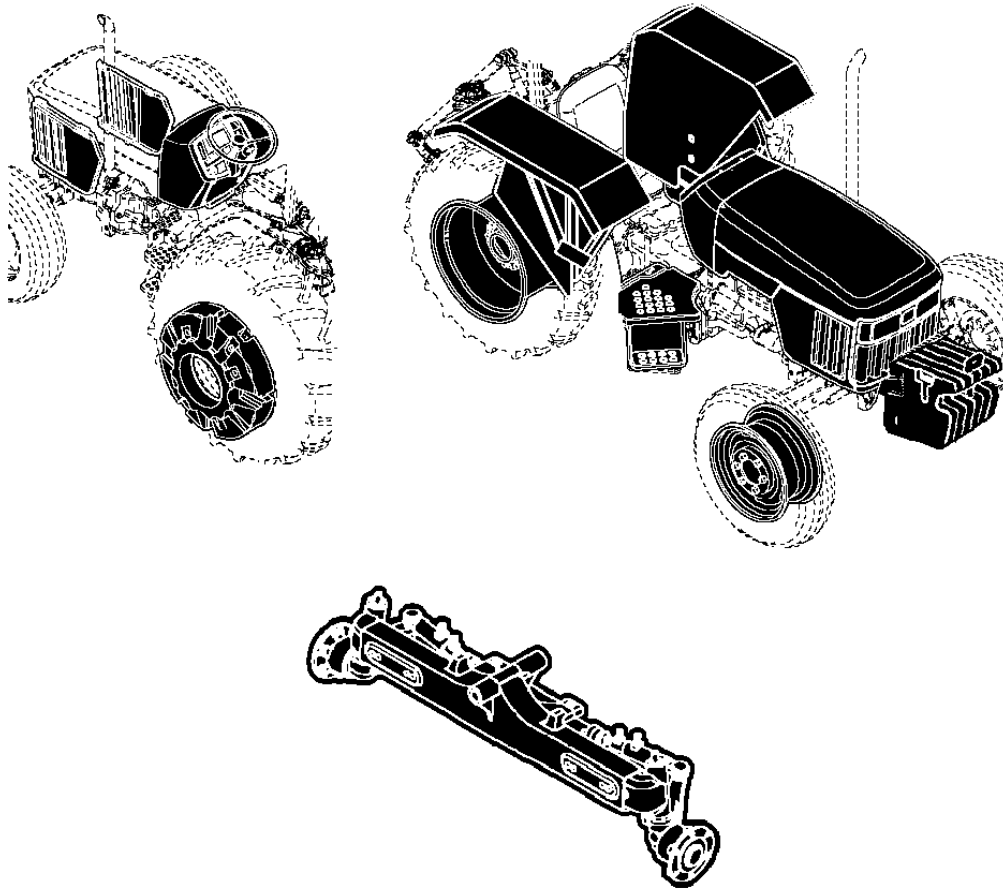
5303, 5403 TRACTORS (PY5303L,PY5403L,SOUTH AMERICAN EDITION)

PRIMARY PICTORIAL INDEX  
INDICE GERAL  
INDICE PRINCIPAL DE ILUSTRACIONES

PY51241 -UN-11NOV05

080- A01
080- A02

80



PY51241

# 10-A07

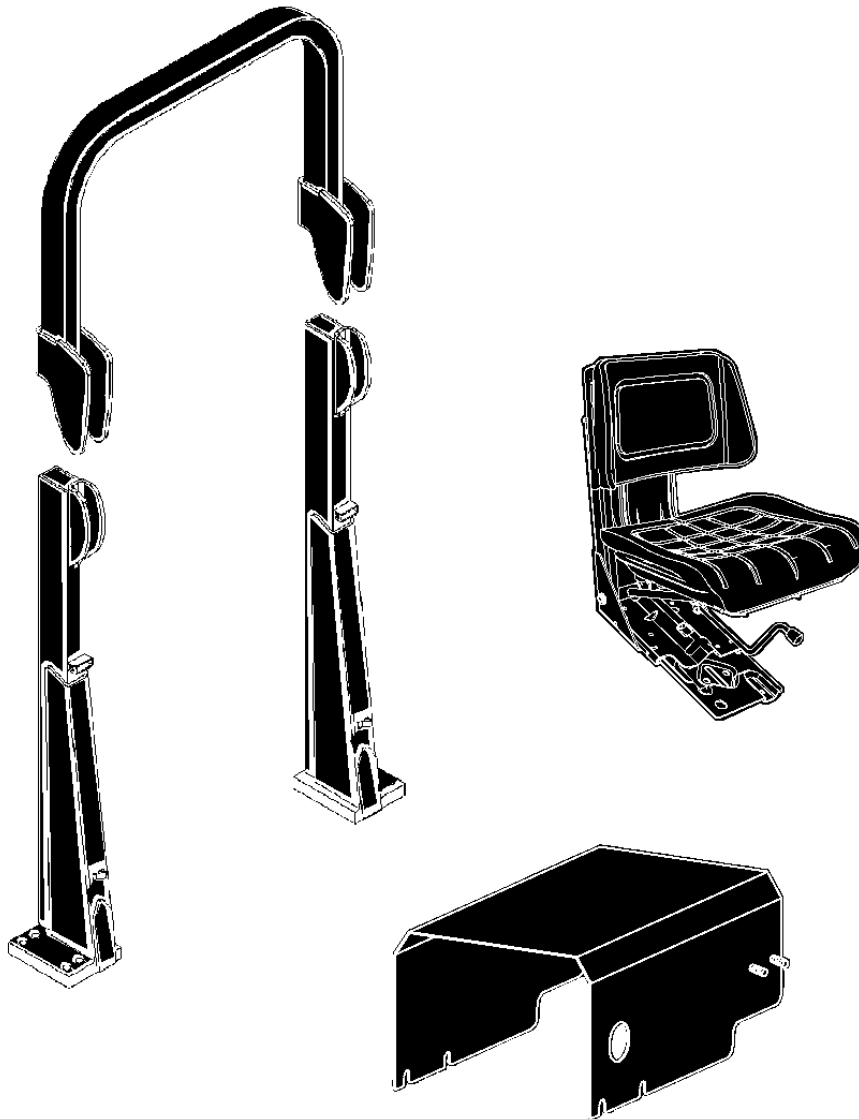
5303, 5403 TRACTORS (PY5303L,PY5403L,SOUTH AMERICAN EDITION)

PRIMARY PICTORIAL INDEX  
INDICE GERAL  
INDICE PRINCIPAL DE ILUSTRACIONES

090- A01

PY51440 -UN-09OCT08

90



PY51440

# 10-A08

5303, 5403 TRACTORS (PY5303L,PY5403L,SOUTH AMERICAN EDITION)

---

MEMORANDA

# 10-1

5303, 5403 TRACTORS (PY5303L,PY5403L,SOUTH AMERICAN EDITION)

PY51424

-UN-13MAR06



**JOHN DEERE 5303 AND 5403 TRACTOR**

**JOHN DEERE 5303 E TRACTOR 5403**

**TRACTOR INDIO 5303 Y 5403**

**(SPECIFICATIONS AND DESIGN SUBJECT TO CHANGE WITHOUT NOTICE)**

**( ESPECIFICAC' OES E ASSUNTO DO PROJECTO A MUDAR SEM OBSERVACAO)**

**(LAS ESPECIFIC.Y EL CONTENIDO DE ESTE CATALOGO ESTAN SUJETOS A MODIFIC.SIN PREVIO AVISO)**

**COPYRIGHT (C) 2002. DEERE & COMPANY, MOLINE, ILLINOIS. ALL RIGHTS RESERVED.**

# 10-2

5303, 5403 TRACTORS (PY5303L,PY5403L,SOUTH AMERICAN EDITION)

CODES USED IN "REMARKS" COLUMN  
CODIGOS USADOS NA COLUNA DE NOTAS  
CODIFICACION EN LA COLUMNA "NOTAS"

	<b>ENGLISH</b>	<b>ESPAÑOL</b>	<b>PORTUGUESE</b>
APPL	THIS APPLICATION ONLY	SOLO PARA ESTE PROPOSITO	ESTA APLICAC"AO SOMENTE
AR	AS REQUIRED	SEGUN NECESIDAD	COMO NECESSARIO
ASSY	COMPLETE ASSEMBLY	CONJUNTO COMPLETO	TERMINAR O CONJUNTO
CAT	CATEGORY	CATEGORIA	CATEGORIA
CNLA	COMPLETE NO LONGER AVAILABLE (ORDER INDIVIDUAL PARTS)	YA NO ESTA DISPONIBLE COMO CONJUNTO COMPLETO, PEDIR PIEZAS POR SEPARADO	TERMINAR J'A NAO DISPONIVEL (ORDEM PECAS INDIVIDUAIS)
FI	FIELD INSTALLATION KIT	CONJUNTO DE INSTALACION	JOGO DE INSTALACAO DO CAMP
FOR	USE WITH	PARA	USO COM
FRONT	FRONT	FRENTE	PARTE DIANTEIRA
ID	INSIDE DIAMETER	DIAMETRO INTERIOR	DIAMETRO INTERNO
INCL KEYS	INCLUDING DIAMETER	INCLUYE LAS POSICIONES	INCLUDING O DIAMETRO
KIT	KIT	KIT	JOGO
L	NUMBER OF LINKS	NUMERO DE ESLABONES	NUMERO DE LIGACOES
LGTH	LENGTH	LONGITUD	COMPRIMENTO
LH	LEFT- HAND	IZQUIERDA	DADA MAO ESQUERDA
LOW	LOWER	INFERIOR	MAIS BAIXO
MARKED	MARKED	MARCADO	MARCADO
MF	MAKE FROM	HACER DE	FAZER DE
NA	NOT APPLICABLE	NO UTILIZADO	NAO APLICAVEL
NSEP	NOT SUPPLIED SEPARATELY	NO SE SUMINISTRA POR SEPARADO	NAO FORNECIDO SEPARADA
OD	OUTSIDE DIAMETER	DIAMETRO EXTERIOR	DIAMETRO EXTERIOR
OR	OR	O	OU
ORD	ORDER	PIDASE	ORDEM
ORD W/	ALSO ORDER	PIDASE CON	IGUALMENTE ORDEM
PACKG	PACKET OF	POR PAQUETE DE	PACOTE DE
RATIO	RATIO	COCIENTE	RELACAO
REAR	REAR	TRASERO	PARTE TRASEIRA
RH	RIGHT- HAND	DERECHA	RIGHT - HAND
SUB	REPLACED BY	SUSTITUIDO POR	SUBSTITUIDO PERTO
SUB FOR	SUBSTITUTES FOR	SUSTITUCION PARA	SUBSTITUTOS PARA
TK	THICKNESS	ESPESOR	ESPESSURA
UP	UPPER	SUPERIOR	SUPERIOR
W/O	WITHOUT	SIN	SEM
Z	GEAR AND SPROCKET TEETH NUMBER	NUMERO DE DIENTES DE LOS ENGRANAJES	ENGRENAGEM E RODA DENTADA NUMERO DOS DENTES

# 10-3

5303, 5403 TRACTORS (PY5303L,PY5403L,SOUTH AMERICAN EDITION)

## BASIC TRACTOR SERIAL NUMBER NUMERO DE SERIE DEL TRACTOR

PY51703 -UN-04SEP06

1 2 3 4  
\*PY 5X03 L 123456\*

PY51703

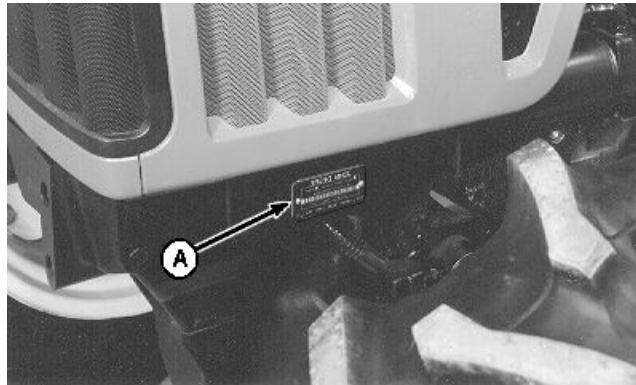
1. DESIGNATES TRACTOR MANUFACTURER
2. DESIGNATES TRACTOR MODEL
3. DESIGNATES CHASSIS MODEL
4. DESIGNATES TRACTOR SERIAL NUMBER

=PY - JOHN DEERE EQUIPEMENT PVT. LTD. PUNE  
=5303 AND 5403  
=L - SOUTH AMERICA EXPORT MODEL  
=123456 (SIX DIGITS)

1. DESIGNA O FABRICANTE DO TRACTOR
2. DESIGNA O MODELO DO TRATOR
3. DESIGNA O MODELO DO CHASSI
4. DESIGNA O NUMERO DE SERIE DO TRATOR

=PY - JOHN DEERE EQUIPEMENT PVT .LTD. PUNE  
=5303 Y 5403  
=L - MODELO DEEXPORTACION A SOUTEAMERICA  
=123456 (SEIS DIGITOS)

PY51423 -UN-05MAR06



THE BASIC TRACTOR SERIAL NUMBER PLATE IS LOCATED ON THE RIGHT-HAND SIDE OF THE FRONT SUPPORT.

A PLACA DO NUMERO DE SERIE DO TRATOR DO BASIC E FICADA SITUADA NO LADO RIGHT - HAND SUSTENTACAO DIANTEIRA.

# 10-4

5303, 5403 TRACTORS (PY5303L,PY5403L,SOUTH AMERICAN EDITION)

## BASIC TRACTOR SERIAL NUMBER NUMERO DE SERIE DEL TRACTOR

PY51703 -UN-04SEP06

1 2 3 4  
\*PY5X03L123456\*

PY51703

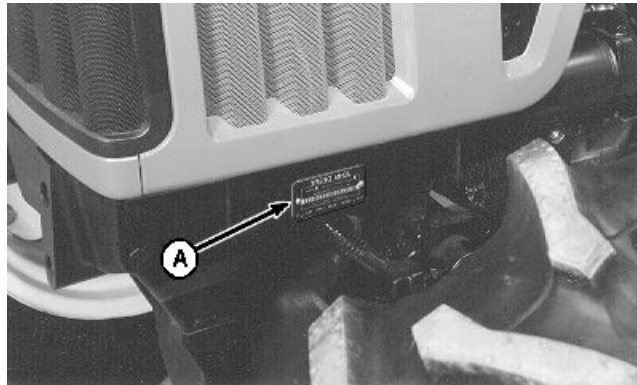
1. DESIGNATES TRACTOR MANUFACTURER
2. DESIGNATES TRACTOR MODEL
3. DESIGNATES CHASSIS MODEL
4. DESIGNATES TRACTOR SERIAL NUMBER

=PY - JOHN DEERE EQUIPEMENT PVT. LTD. PUNE  
=5303 AND 5403  
=L - SOUTH AMERICA EXPORT MODEL  
=123456(SIX DIGITS)

1. FABRICANTE DE TRACTOR
2. MODELO DE TRACTOR
3. MODELO DE CHASSIS
4. NUMERO DE SERIE DE TRACTOR

=PY - JOHN DEERE EQUIPEMENT PVT .LTD. PUNE  
=5303 Y 5403  
=L - MODELO DE EXPORTACION A SOUTEAMERICA  
=123456 (SEIS CIFRAS)

PY51423 -UN-05MAR06



THE BASIC TRACTOR SERIAL NUMBER PLATE IS LOCATED ON THE RIGHT-HAND SIDE OF THE FRONT SUPPORT.

LA PLACA CON EL NUMERO DE SERIE DEL TRACTOR ESTA SITUADA EN EL LADO DERECHO DEL SOPORTE DELANTERO.

## ENGINE GROUPING INFORMATION

ENGINE IN THIS CATALOG IS MANUFACTURED IN PUNE FACTORY  
THIS ENGINE IS NATURALLY-ASPIRATED DIESEL  
TO ASSIST YOUR JOHN DEERE PARTS DEPOT IN GIVING YOU PROMPT AND EFFICIENT SERVICE,  
REFER TO THE ENGINE SERIAL NUMBER PLATE FOR PROPER ENGINE TYPE IDENTIFICATION.

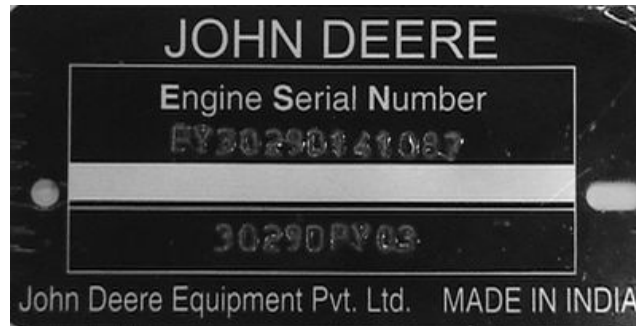
## INFORMACAO DE AGRUPAMENTO DO MOTOR

O MOTOR NESTE CATALOGO E MANUFACTURADO NA FABRICA DE PUNE  
ESTE MOTOR E DIESEL DE NATURALLY - ASPIRATED  
PARA AJUDAR A SEU DEPOSITO DAS PECAS DE JOHN DEERE EM DAR O SERVICO ALERTA EFICIENTE VOCE  
REFERIR A PLACA DO NUMERO DE SERIE DE MOTOR PARA O TIPO APROPRIADO IDENTIFICACAO DO MOTOR.

## ENGINE SERIAL NUMBER PLATE

### PLACA DO NUMERO DE SERIE DE MOTOR

PY51295 -UN-02DEC05



- |                                       |   |
|---------------------------------------|---|
| 1. DESIGNATES ENGINE MANUFACTURER     | =PY - PUNE                                      |
| 2. DESIGNATES NUMBER OF CYLINDERS     | =3  |
| 3. DESIGNATES TOTAL DISPLACEMENT      | =029 (2,9 LITRE) (BORE 106.5MM X STROKE 110MM)  |
| 4. DESIGNATES THE TYPE OF ASPIRATION  | =D - NATURALLY-ASPIRATED DIESEL                 |
|                                       | =T - TURBOCHARGED DIESEL                        |
| 5. DESIGNATES ENGINE SERIAL NUMBER    | =123456 (SIX DIGITS)                            |
| 6. DESIGNATES ENGINE USER             | =PY - INDIA                                     |
| 7. DESIGNATES THE VERSION             | =01 (TWO DIGITS)                                |
|                                       |   |
| 1.DESIGNA O FABRICANTE DO MOTOR       | =PY - PUNE                                      |
| 2.DESIGNA O NUMERO DE CILINDROS       | =3  |
| 3. DESIGNA O DESLOCAMENTO TOTAL       | =029 (2,9 LITROS)(DIAM.106,5MM X CARRERA 110MM) |
| 4.DESIGNA O TIPO DE ASPIRACAO         | =D - MOTOR ATMOSFERICO DIESEL                   |
|                                       | =T - DIESEL TURBOC                              |
| 5. DESIGNA O NUMERO DE SERIE DE MOTOR | =123456 (SEIS DIGITOS)                          |
| 6.DESIGNA O USUARIO DO MOTOR          | =PY - INDIA                                     |
| 7.DESIGNA A VERSAO                    | =01 (DOS DIGITOS)                               |



## ENGINE GROUPING INFORMATION

ENGINE IN THIS CATALOG IS MANUFACTURED IN PUNE FACTORY  
THIS ENGINE IS NATURALLY-ASPIRATED DIESEL  
TO ASSIST YOUR JOHN DEERE PARTS DEPOT IN GIVING YOU PROMPT AND EFFICIENT SERVICE,  
REFER TO THE ENGINE SERIAL NUMBER PLATE FOR PROPER ENGINE TYPE IDENTIFICATION.

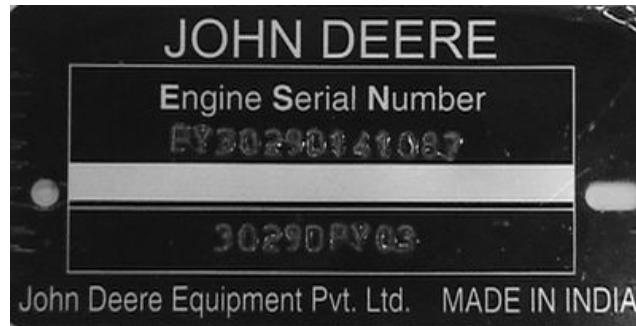
## INFORMACION DEL CONJUNTO MOTOR

EL MOTOR DE ESTE CATALOGO ES FABRICADO EN LA FACTORIA DE PUNA (INDIA)  
ES UN MOTOR ATMOSFERICO.  
EL SERVICIO DE REPUESTOS DE JOHN DEERE LE PROPORCIONA UN SERVICIO RAPIDO Y EFICIENTE,  
CONSULTAR LA PLACA DE NUMERO DE SERIE DE MOTOR PARA UNA CORRECTA IDENTIFICACION DEL MISMO.

## ENGINE SERIAL NUMBER PLATE

### PLACA DE NUMERO DE SERIE DE MOTOR

PY51295 -UN-02DEC05



- |                                      |  |
|--------------------------------------|--|
| 1. DESIGNATES ENGINE MANUFACTURER    | =PY - PUNE                                       |
| 2. DESIGNATES NUMBER OF CYLINDERS    | =3   |
| 3. DESIGNATES TOTAL DISPLACEMENT     | =029 (2.9 LITRE) (BORE 106.5MM X STROKE 110MM)   |
| 4. DESIGNATES THE TYPE OF ASPIRATION | =D - NATURALLY-ASPIRATED DIESEL                  |
|                                      | =T - TURBOCHARGED DIESEL                         |
| 5. DESIGNATES ENGINE SERIAL NUMBER   | =123456 (SIX DIGITS)                             |
| 6. DESIGNATES ENGINE USER            | =PY - INDIA                                      |
| 7. DESIGNATES THE VERSION            | =01 (TWO DIGITS)                                 |
| 1. PLANTA DE FABRICACION             | =PY - PUNE                                       |
| 2. NUMERO DE CILINDROS               | =3   |
| 3. CILINDRADA TOTAL                  | =029 (2,9 LITROS) (DIAM.106,5MM X CARRERA 110MM) |
| 4. TIPO DE ASPIRACION                | =D - MOTOR ATMOSFERICO DIESEL                    |
|                                      | =T - TURBOALIMENTADO DIESEL                      |
| 5. NUMERO DE SERIE DE TRACTOR        | =123456 (SEIS DIGITOS)                           |
| 6. CLIENTE                           | =PY - INDIA                                      |
| 7. VERSION                           | =01 (DOS DIGITOS)                                |

## SERIAL NUMBER LISTING INFORMATION

SERIAL NUMBER INFORMATION IS LISTED TO SHOW ON WHICH MACHINES EACH PART CAN BE USED; FOR EXAMPLE:

- THE PART CAN BE USED ON ALL MACHINES.
- 000000- THE PART CAN BE USED ON ALL MACHINES BEGINNING WITH THE SERIAL NUMBER LISTED.
- 000000 THE PART CAN BE USED ON ALL MACHINES UP TO AND INCLUDING THE SERIAL NUMBER LISTED.
- 000000-000000 THE PART CAN BE USED ON ALL MACHINES BETWEEN AND INCLUDING THE SERIAL NUMBERS LISTED.

WHEN XXXXXX'S ARE LISTED IN PLACE OF A SERIAL NUMBER, A SERIAL NUMBER CHANGE WAS MADE BUT THE EXACT SERIAL NUMBER WAS NOT AVAILABLE WHEN THE CATALOG WAS PRODUCED.

## DIRECTION ARROW

ARROWS ARE USED WITH ILLUSTRATIONS TO INDICATE THE FRONT OF THE UNIT. "RIGHT-HAND" AND "LEFT-HAND" SIDES ARE DETERMINED BY FACING IN THE DIRECTION OF MACHINE FORWARD TRAVEL.

## BOX-ENCLOSED ILLUSTRATIONS

A KEY NUMBER, SHOWN IN THE PARTS LIST, IS ASSIGNED TO A BOX ENCLOSING ALL PARTS SOLD AS A SERVICE ASSEMBLY. A BOX NOT KEYED INCLUDES NON-CURRENT PARTS.

## JDM REMANUFACTURED COMPONENTS

THE SERVICE PARTS LISTED IN THIS CATALOG ARE INTENDED FOR THE REPAIR OF ORIGINAL EQUIPMENT COMPONENTS. ALTHOUGH MOST SERVICE PARTS MAY BE USED TO REPAIR REMANUFACTURED COMPONENTS, THE REMANUFACTURED DESIGN MAY CHANGE PARTS SUFFICIENTLY SO THAT SERVICE PARTS ARE INADEQUATE OR NOT USABLE.

## INFORMACAO DA LISTA DO NUMERO DE SERIE

A INFORMACAO DO NUMERO DE SERIE E ALISTADA PARA MOSTRAR EM QUE MAQUINAS CADA PARTE PODE SER USADA; PARA EXEMPLO:

- A PECA PODE SER USADA EM TODAS AS MAQUINAS.
- 000000- A PECA PODE SER USADA EM TODAS AS MAQUINAS QUE COMECAM COM O NUMERO DE SERIE ALISTADOS.
- 000000 A PECA PODE SER USADA EM TODAS AS MAQUINAS ATE E EM INCLUIR O NUMERO DE SERIE ALI
- 000000-000000 A PECA PODE SER USADA EM TODAS AS MAQUINAS ENTRE E EM INCLUIR OS NUMEROS DE SERIE ALISTADOS.

QUANDO XXXXXX'S ESTA LISTADA NO LUGAR DE UM NUMERO DE SERIE FOI FEITA MAS O NUMERO DE SERIE EXATAVA DISPONIVEL QUANDO O CATALOGO FOI PRODUZIDO.

## SETA DO SENTIDO

AS SETAS SAO USADAS COM ILUSTRACOES PARA INDICAR A PARTE DIANTEIRA DA UNIDADE."DIREITO- HAND "E" ESQUER -HAND" OS LADOS SAO DETERMINADOS POR REVESTIMENTO O SENTIDO DO CURSO PARA DIANTE DA MAQUINA

## ILUSTRACOES DE BOX - ENCLOSED

UM NUMERO CHAVE, MOSTRADO NA LISTA DE PECAS, E ATRIBUIDO A UMA CAIXA QUE ENCERRA TODAS AS PECAS VENDIDAS COMO UM CONJUNTO DO SERVICO. UMA CAIXA NAO FECHADA INCLUI AS PECAS ESTATICAS.

## COMPONENTES REMANUFACTURED DE JDM

AS PECAS DE SERVICO ALISTADAS NESTE CATALOGO SAO PRETENDIDAS PARA O REPARO DE COMPONENTES DO EQUIPAMENTO ORIGINAL. EMBORA A MAIORIA DE PECAS DE SERVICO POSSAM SER USADAS PARA REPARAR COMPONENTES REMANUFACTURED, O PROJETO DE REMANUFACTURED PODE MUDAR AS PECAS SUFICIENTEMENTE DE MODO QUE AS PECAS DE SERVICO SEJAM INADEQUADAS OU NAO UTEIS.

## INFORMACION SOBRE NUMEROS DE SERIE

LA INFORMACION SOBRE NUMEROS DE SERIE INDICA LAS PIEZAS QUE SE UTILIZAN EN CADA MAQUINA. POR EJEMPLO:

- LA REFERENCIA PUEDE SER UTILIZADA EN TODAS LAS MAQUINAS
- 000000- LA REFERENCIA PUEDE SER UTILIZADA EN TODAS LAS MAQUINAS A PARTIR DEL NUMERO DE SERIE INDICADO.
- 000000 LA REFERENCIA PUEDE SER UTILIZADA EN TODAS LAS MAQINAS HASTA E INCLUYENDO EL NUMERO DE SERIE INDICADO
- 000000-000000 LA REFERENCIA PUEDE SER UTILIZADA EN TODAS LAS MAQUINAS CON NUMEROS DE SERIE COMPRENDIDOS ENTRE LOS DOS NUMEROS.AMBOS INCLUSIVE.

CUANDO SE INDICA XXXXXX EN VEZ DE LOS NUMEROS DE SERIE, SE HA PRODUCIDO UN CAMBIO EN EL NUMERO DE SERIE PERO NO ESTA DISPONIBLE EN LA FECHA DE LA PUBLICACION.

## FLECHA DE DIRECCION

LAS FLECHAS SE UTILIZAN EN LAS ILUSTRACIONES PARA INDICAR LA PARTE DELANTERA DEL MOTOR. "LADO DERECHO" Y "LADO IZQUIERDO" SE DETERMINAN MIRANDO HACIA EL MOTOR POR EL LADO DE LA SALIDA DE LA TRANSMISION O TDF.

## ILUSTRACIONES CON RECUADROS

LA LISTA DE REFERENCIAS ASIGNA UN NUMERO CLAVE PARA LOS RECUADROS QUE INCLUYEN TODAS LAS PIEZAS QUE FORMAN UN CONJUNTO DE REPARACION. UN RECUADRO SIN NUMERO CLAVE INCLUYE PIEZAS POCO USADAS.

## COMPONENTES JDM REMANUFACTURADOS

LOS REPUESTOS RELACIONADOS EN ESTE CATALOGO HAN SIDO DISENADOS PARA LA REPARACION DE COMPONENTES ORIGINALES. AUNQUE LA MAYORIA DE ESTOS REPUESTOS PUEDEN UTILIZARSE PARA REPARAR COMPONENTES REMANUFACTURADOS, ES POSIBLE QUE EL DISENO DE ESTOS COMPONENTES ALTERE LOS REPUESTOS DE MODO QUE RESULTEN INSERVIBLES O INADECUADOS.